

Des portes sans bâti

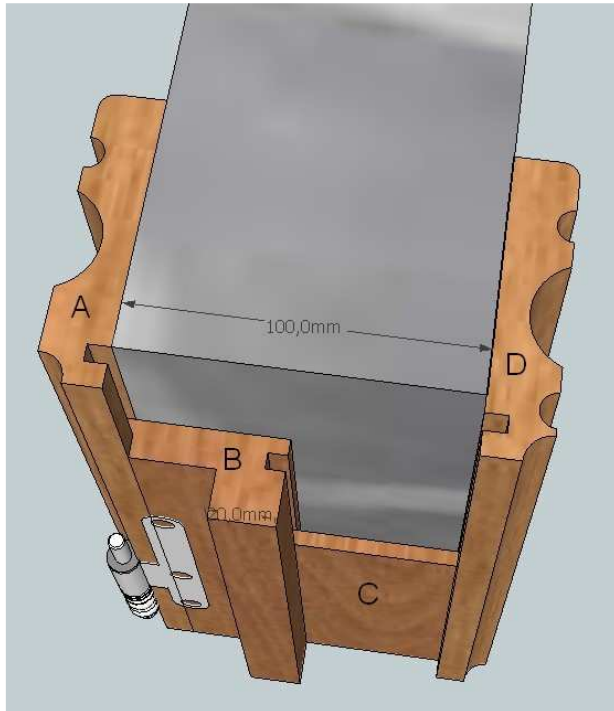
par BernardLimont

Présentation

Nous sommes habitués à voir dans les GSB des portes avec un bâti. L'épaisseur du bâti est bien adaptée aux cloisons récentes.

Pourtant, il existe dans les maisons anciennes des portes « sans bâti » et adaptées à l'épaisseur souvent importante des murs de l'époque.

Une solution



Le mur est représenté en gris.

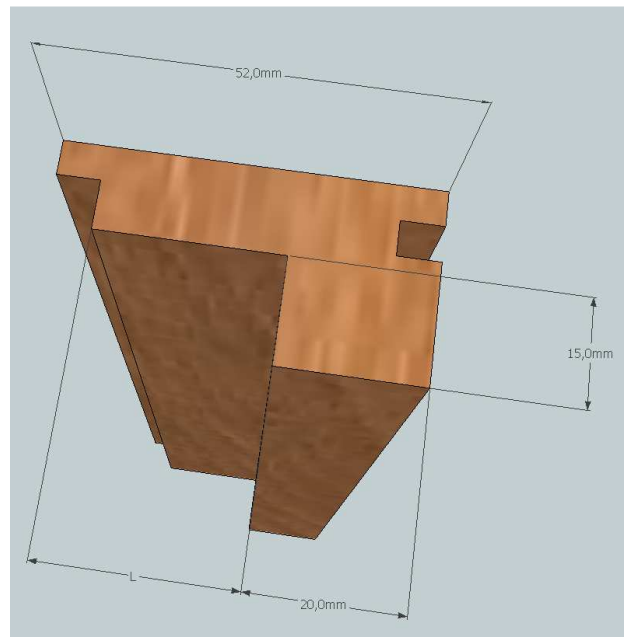
La solution consiste à réaliser :

- Deux morceaux de bois (environ 90 x 20 mm) et moulurées (A et D)
- Une partie B
- La partie C qui fait la jonction entre B et D. Elle peut être réalisée en contre plaqué.

Détail de la partie B

La dimension notée L sera à adapter en fonction de l'épaisseur de la porte.

Attention à penser à tenir compte de la partie utile de A



Des portes sans bâti

par BernardLimont

Quelques photos



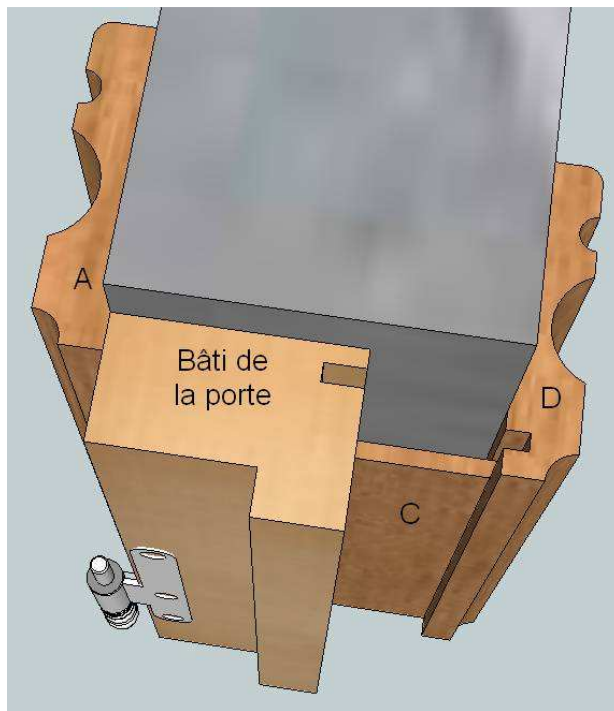
L'ensemble A B (')



L'arrière de l'ensemble AB et l'arrière de la moulure D.

Autres possibilités avec un bâti traditionnel

La porte n'est pas posée



On se ramène au cas précédent en réalisant une rainure dans le bâti de la porte avant de la poser.

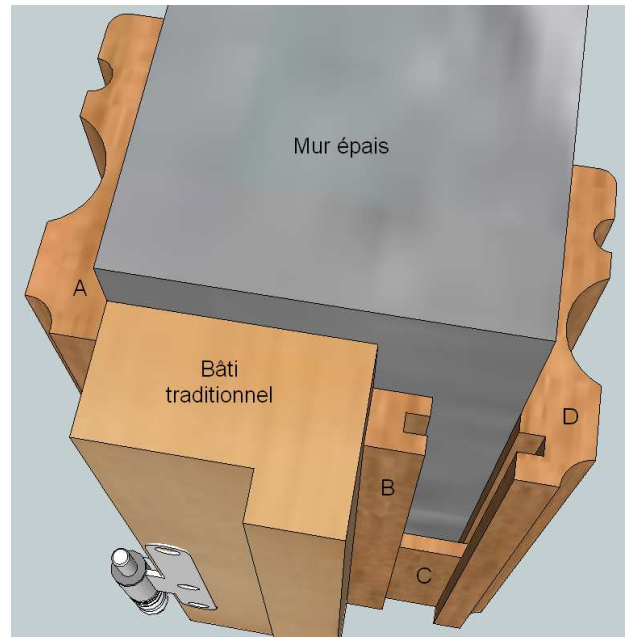
Des portes sans bâti

par BernardLimont

La porte est déjà posée

Il suffit alors de fabriquer un morceau de bois (B) avec une rainure.
Pour des raisons esthétiques, la taille de ce morceau sera le moins imposant possible.
Attention, le rainurage de morceaux aussi petits demande :

- Une grande précaution.
- De choisir des morceaux de bois sans nœuds et de droit fil.



Texte, dessin et photos : BernardLimont

Mise en page : BernardLimont

Relecture :Ubu

ⁱ Je tiens à remercier le menuisier d'Anor (Nord) qui accepte toujours gentiment de me prodiguer ses conseils et chez qui ces photos ont été prises.