

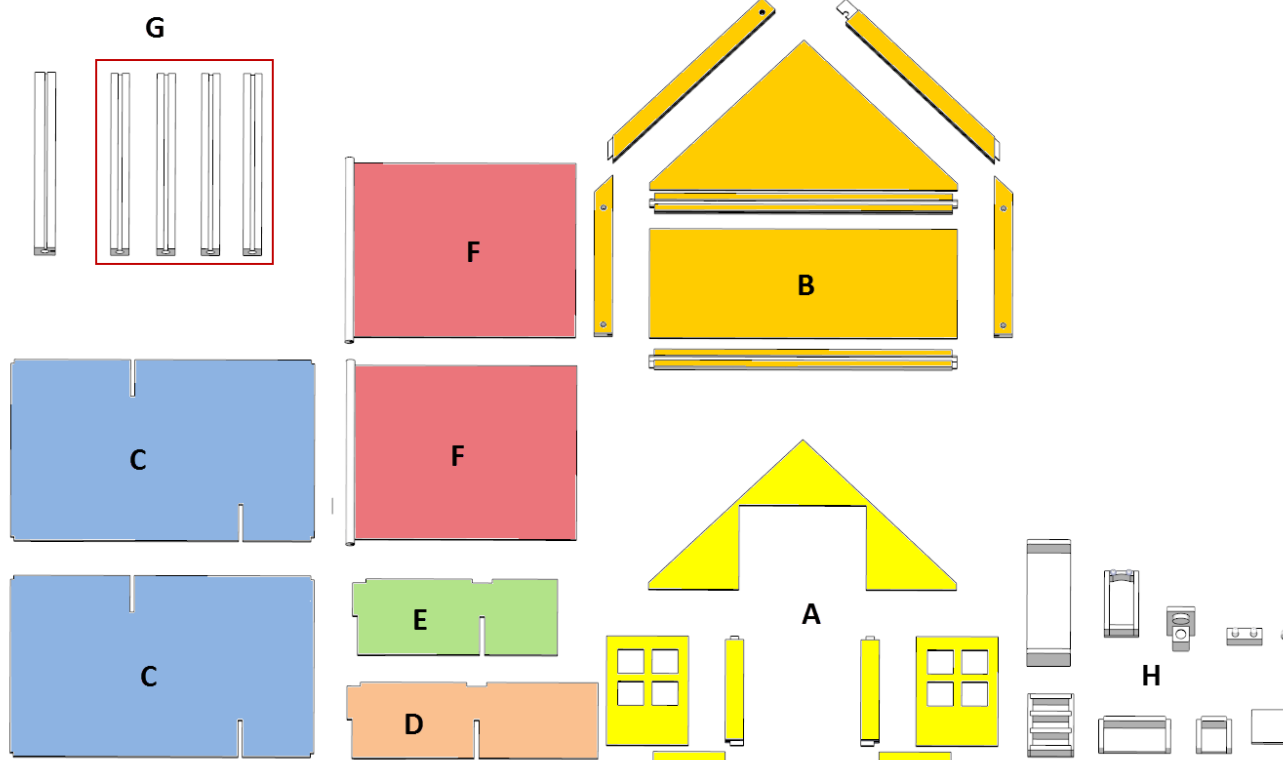
# Maison de poupée

Par BricoFranck



Pour réaliser cette maison, je me suis inspiré d'un modèle commercialisé. J'y ai apporté pas mal de modifications et j'en ai refait les plans sous SketchUp. Ceux qui maîtrisent ce logiciel pourront se servir uniquement du plan.

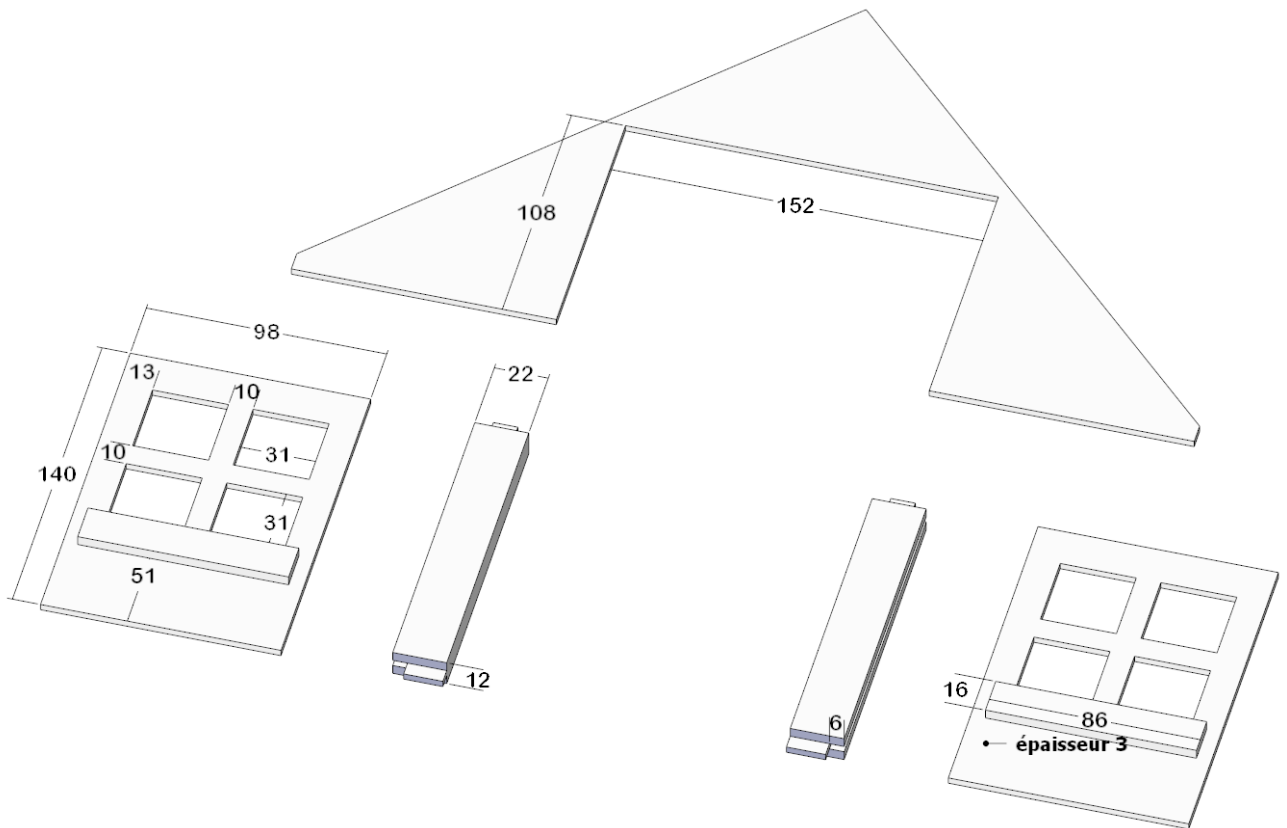
## Les éléments



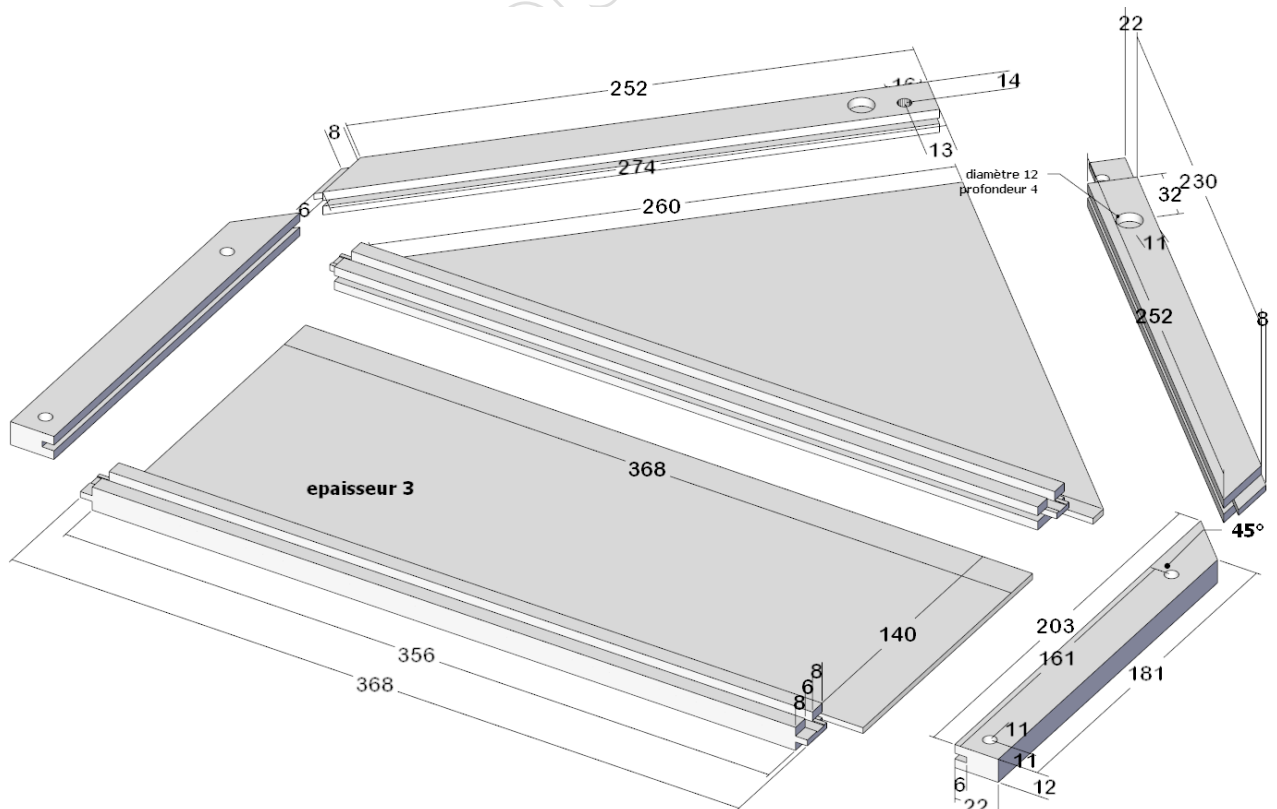
# Maison de poupée

Par BricoFranck

## A) le pignon avant



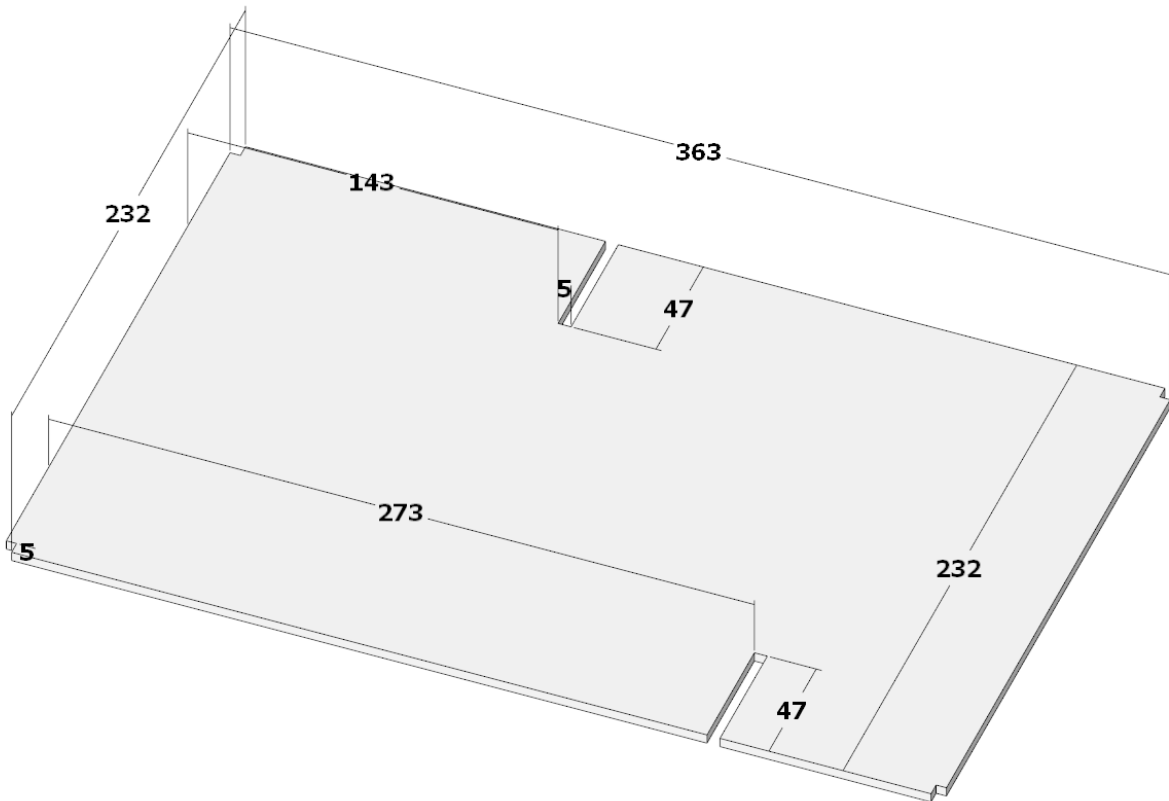
## B) Le pignon arrière



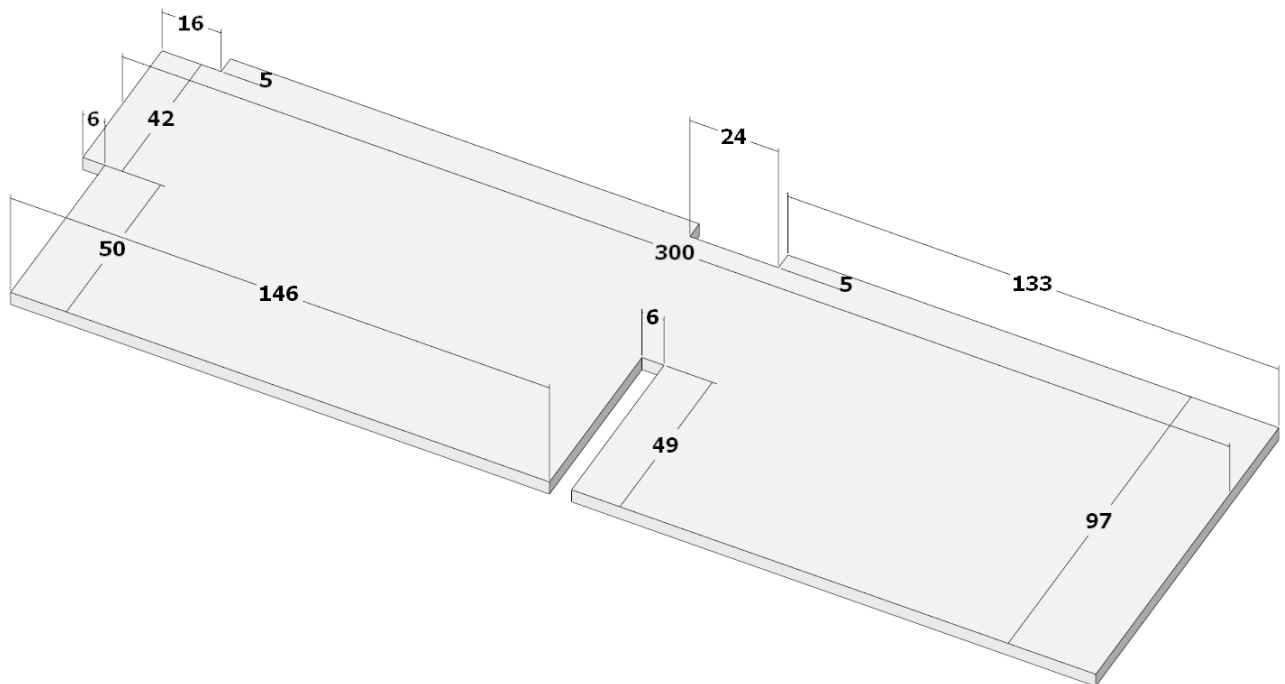
# Maison de poupée

Par BricoFranck

## C) Le plancher



## D) La cloison 1

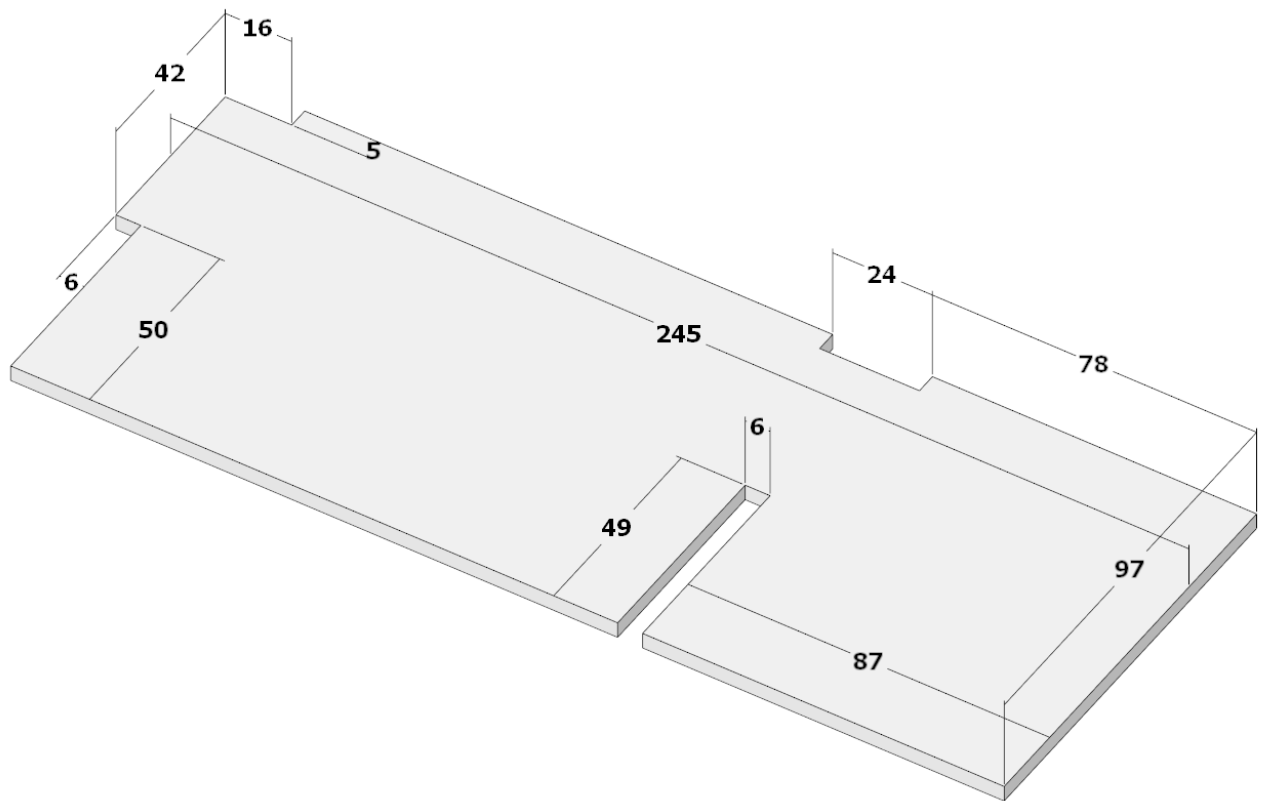


Epaisseur : 4 mm

# Maison de poupée

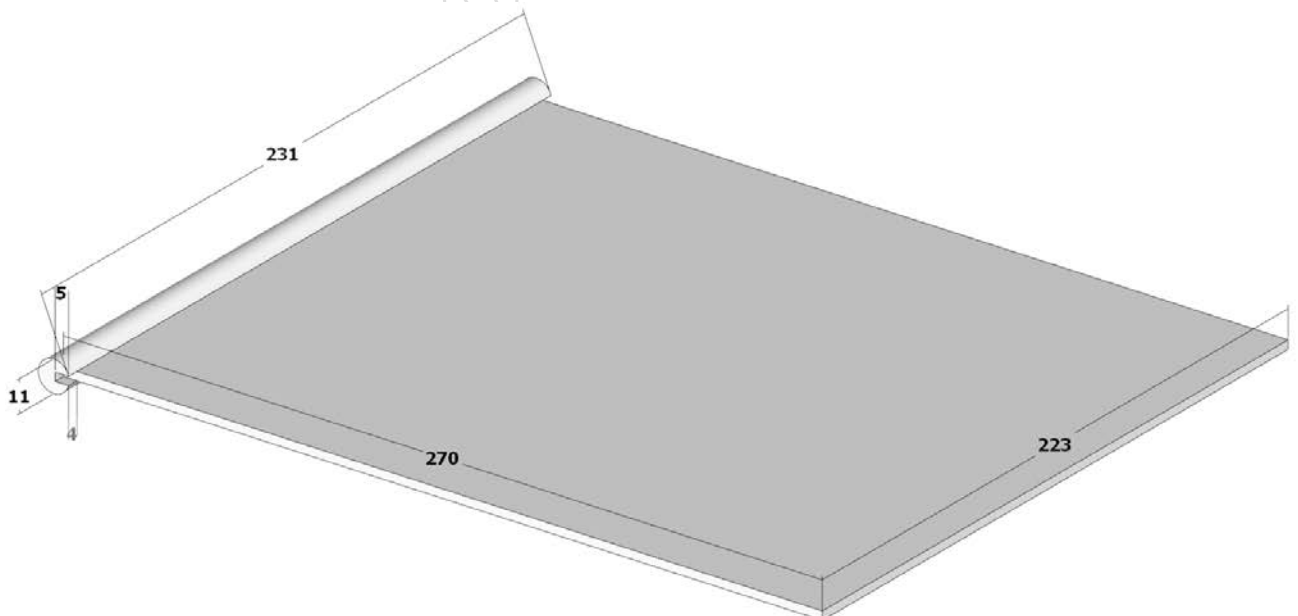
Par BricoFranck

## E) La cloison 2



Epaisseur 4 mm

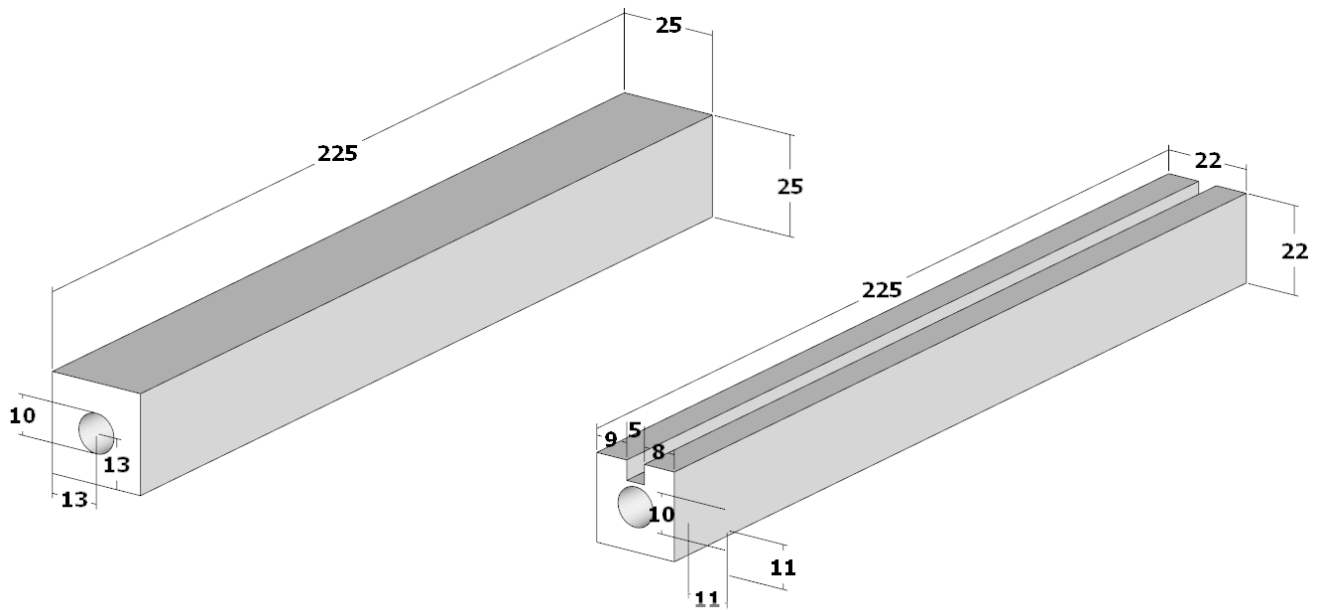
## F) Le toit



# Maison de poupée

Par BricoFranck

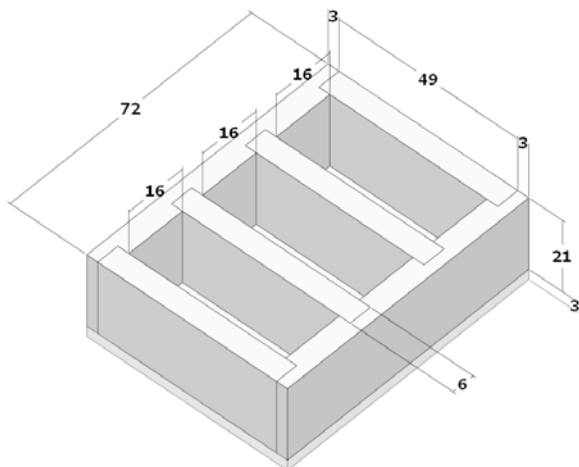
## G) Les barres



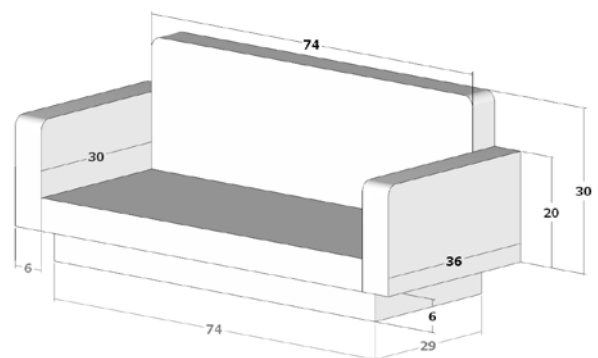
Il en faut :

- 4 identiques (pour maintenir les planchers C).
- 1 pour le toit (celle de gauche).

## H) les meubles



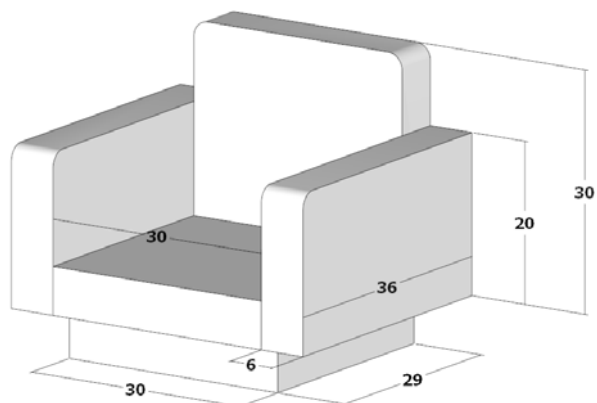
L'armoire



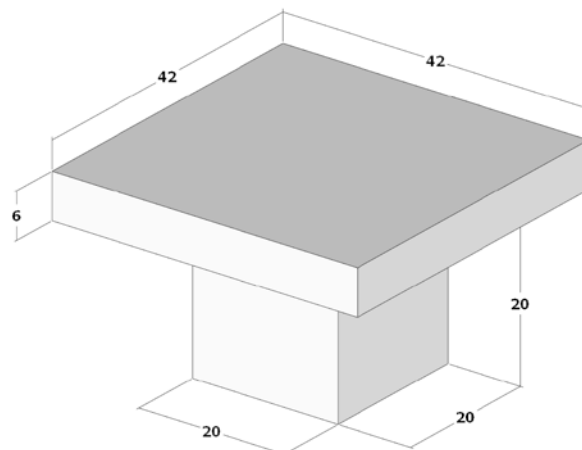
Le canapé

# Maison de poupée

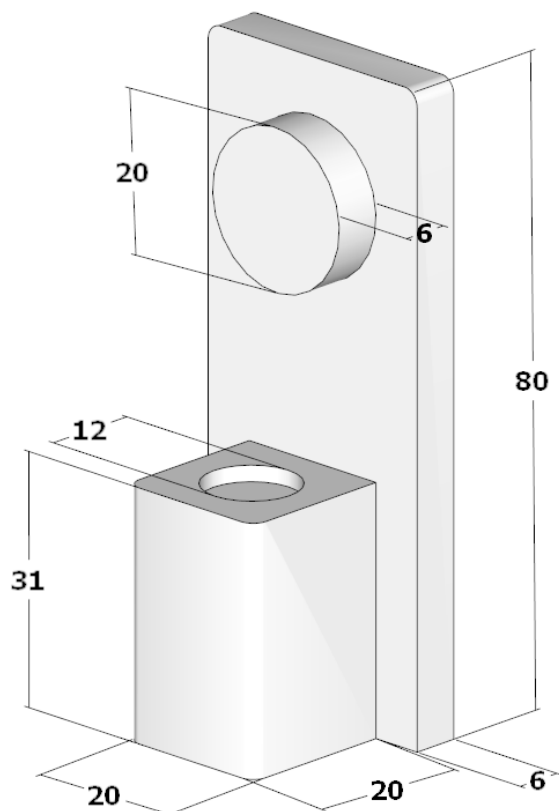
Par BricoFranck



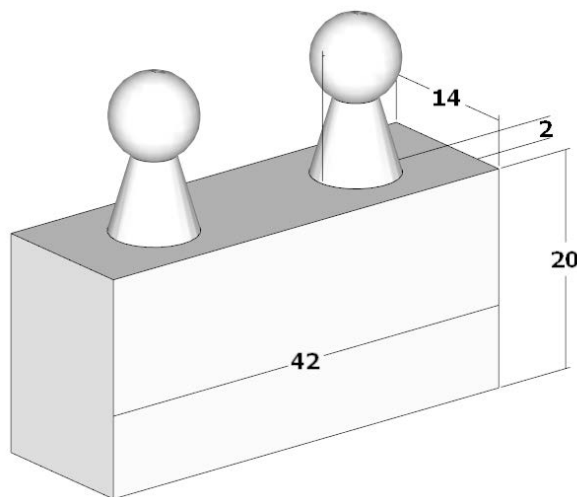
Le fauteuil



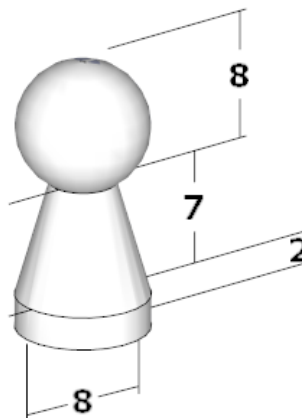
La table



L'évier

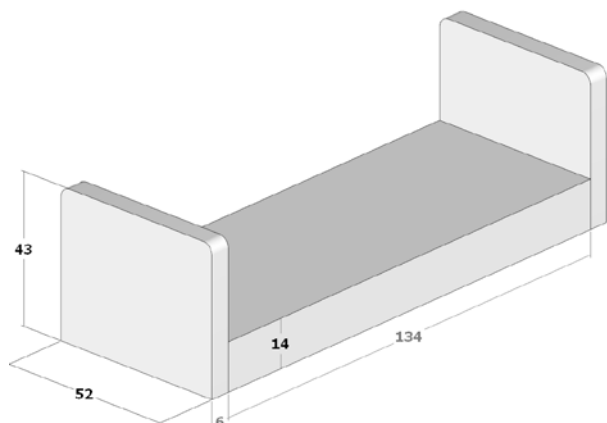


Le bac à fleurs

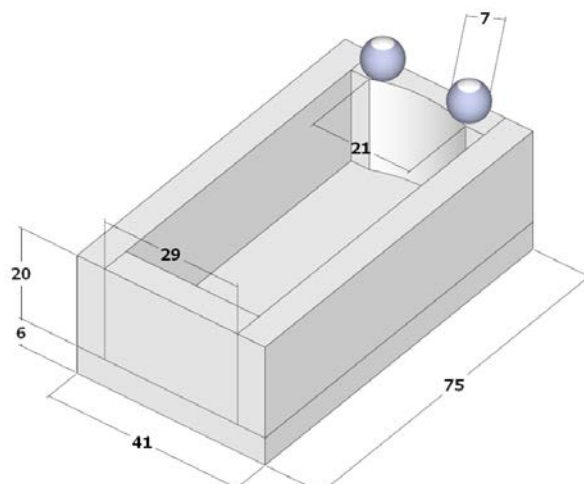


# Maison de poupée

Par BricoFranck



Le lit



La baignoire

## Conseils

Le plan SU de la maison pour enfants est joint.

Les cotations (au 1/10 de mm) sont sur un calque "cotations". Si vous ne voulez plus les voir, rendez les invisibles dans le menu Fenêtres-Calques, et décochez la case Visible.

Le modèle que j'ai réalisé à un toit articulé et il est plus long (270mm). La baguette ronde du haut du toit s'insère dans les trous des barres des pignons au faîte du toit. Dans ce cas il n'est pas nécessaire de faire les rainures dans la barre de faîte du toit, et les trous dans les barres du pignon sont à décaler vers le haut.

J'ai ajouté aussi une 2ème cloison sur l'avant droit.

En fournitures pour le montage de la maison, j'ai utilisé des inserts M6, et des vis poêlier M6/25, en remplacement des vis en bois. Je n'ai pas le matériel pour tarauder et fileter le bois.

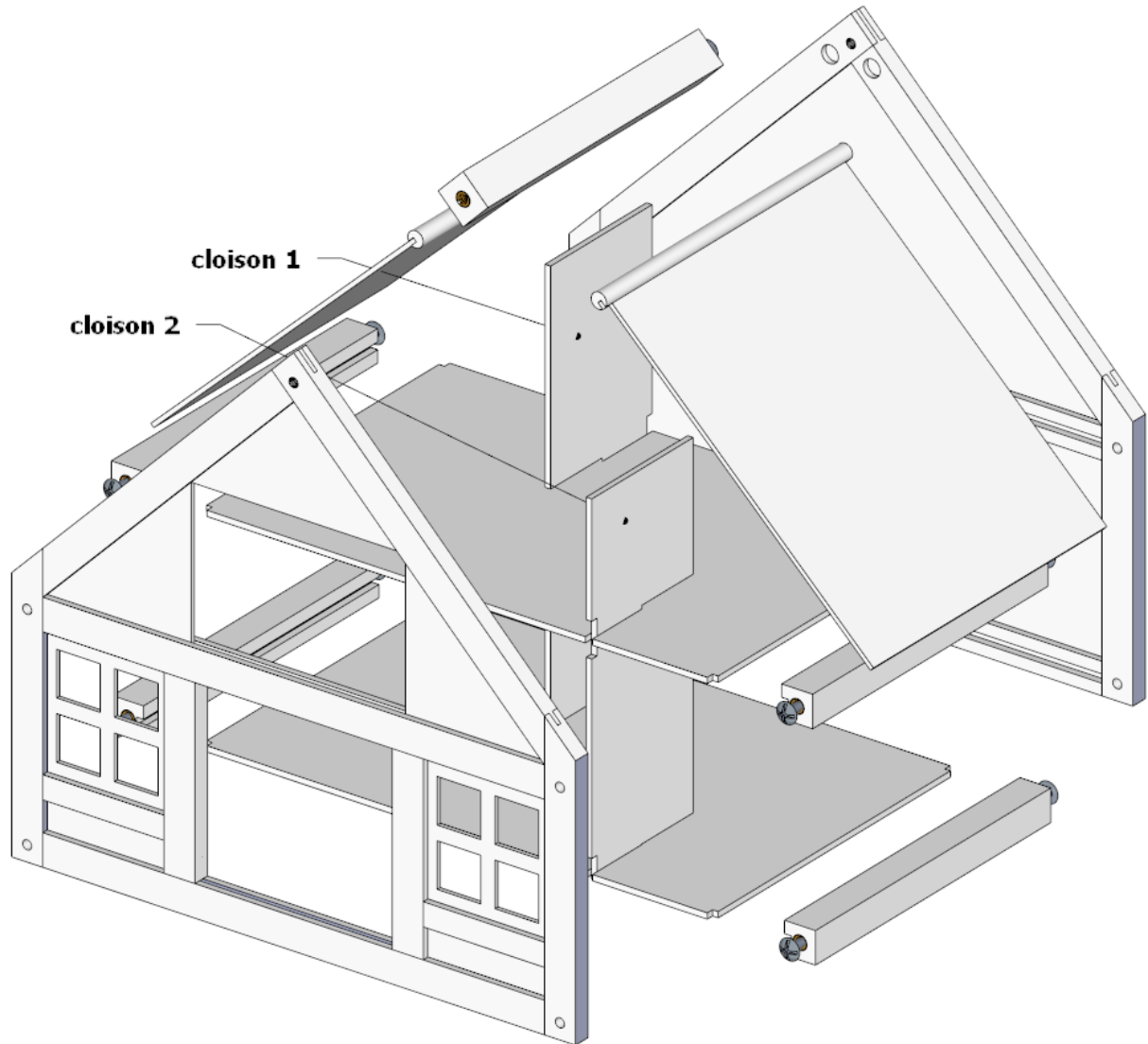
Bonne réalisation  
Francis

Si vous avez besoin de renseignements complémentaires, vous pouvez me retrouver sur [ce forum](#).

# Maison de poupée

Par BricoFranck

## Notice de montage



Dessin et texte : BricoFranck  
Mise en page : BernardLimont  
Relecture : Ubu