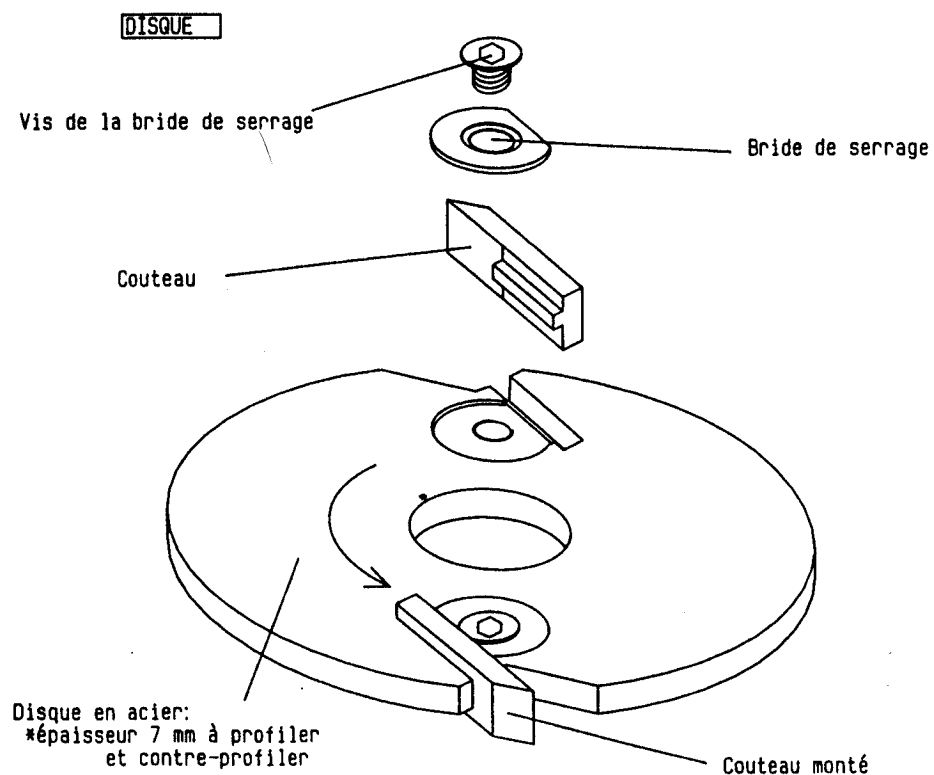


COFFRET  
" RUSTIQUE PLUS "

NOTICE: 396-101-033

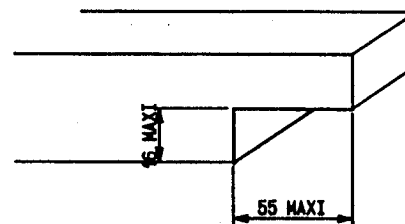
COMPOSITION DU COFFRET  
 "RUSTIQUE PLUS" REF: 402-263 AL.30  
 REF: 402-265 AL.50

* DEUX DISQUES	AL.30 DIAM.140	474-314
	AL.50 DIAM.160	474-516
* UN JEU DE COUTEAUX CONTRE-PROFIL		565-659
* UN JEU DE COUTEAUX PROFIL		565-559
* UN JEU DE COUTEAUX PLATE-BANDE		565-460
* DEUX JEUX DE COUTEAUX RAINURE DE 16 mm		563-916
* UNE CLE DE SERRAGE DE 6 mm		791-204
* UN PORTE-OUTILS "PROFIL PLUS"	AL.30	461-531
	AL.50	461-551
* UNE CALE DE REGLAGE		780-950
* UNE CLE DE SERRAGE DE 4 mm		791-252

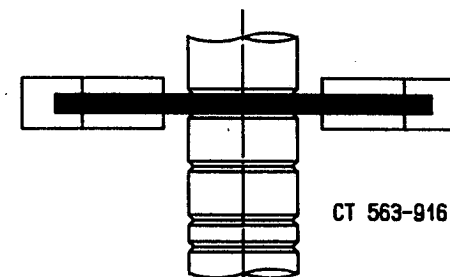


FONCTIONS DE BASES

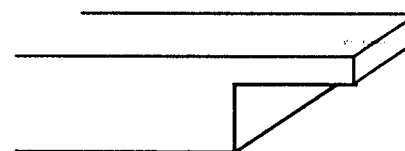
FEUILLURE:



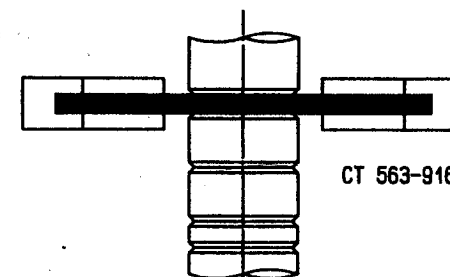
Disque ép.7 + couteaux ép.16 mm  
 Côte de profondeur maximum avec  
 un disque de diamètre 140 mm = 55 mm.



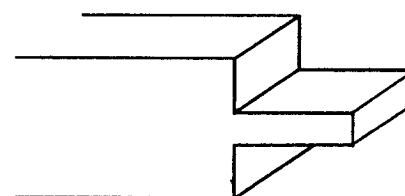
POUR ASSEMBLAGE MI-BOIS OU TENON BATARD:



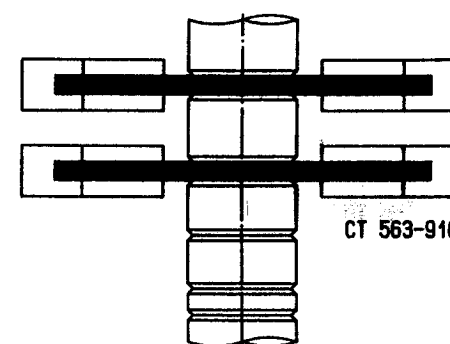
Disque ép.7 + couteaux ép.16 mm  
 Côte de profondeur maximum avec  
 un disque de diamètre 140 mm = 55 mm.



TENON SIMPLE:

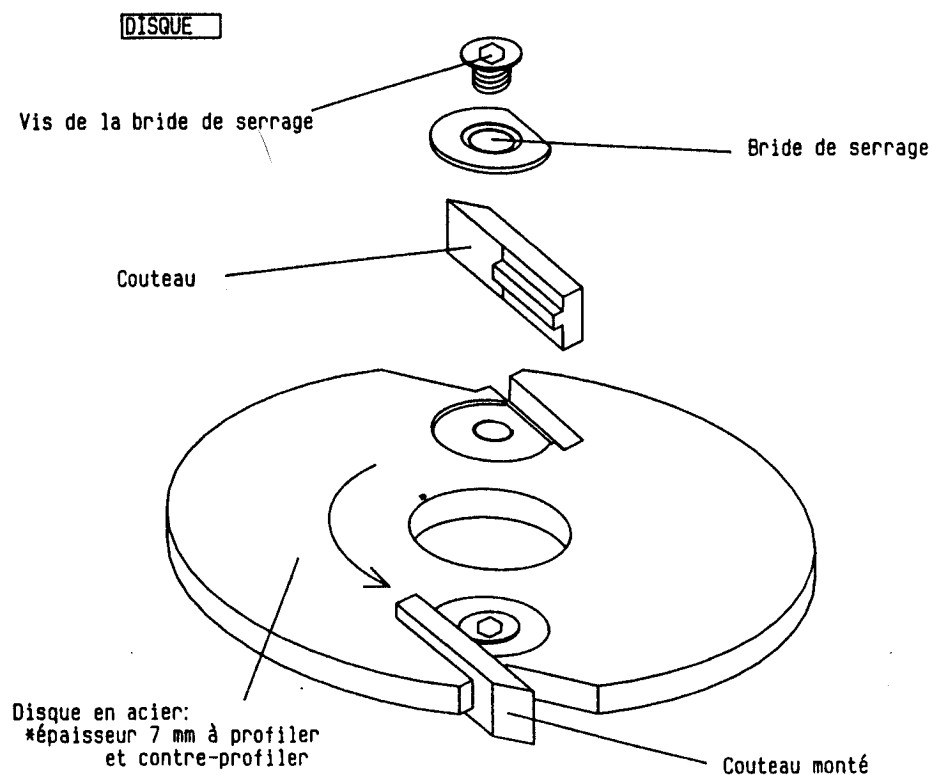


2 disques ép.7 + couteaux ép.16 mm  
 Côte de profondeur maximum avec  
 les disques de diamètre 140 mm = 55 mm.



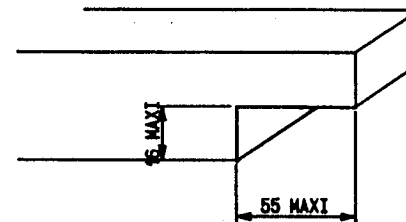
COMPOSITION DU COFFRET  
 "RUSTIQUE PLUS" REF: 402-263 AL.30  
 REF: 402-265 AL.50

* DEUX DISQUES	AL.30 DIAM.140	474-314
	AL.50 DIAM.160	474-516
* UN JEU DE COUTEAUX CONTRE-PROFIL		565-659
* UN JEU DE COUTEAUX PROFIL		565-559
* UN JEU DE COUTEAUX PLATE-BANDE		565-460
* DEUX JEUX DE COUTEAUX RAINURE DE 16 mm		563-916
* UNE CLE DE SERRAGE DE 6 mm		791-204
* UN PORTE-OUTILS "PROFIL PLUS"	AL.30	461-531
	AL.50	461-551
* UNE CALE DE REGLAGE		780-950
* UNE CLE DE SERRAGE DE 4 mm		791-252

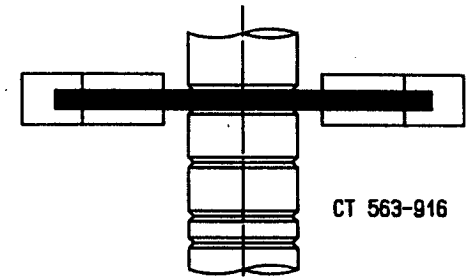


FONCTIONS DE BASES

FEUILLURE:



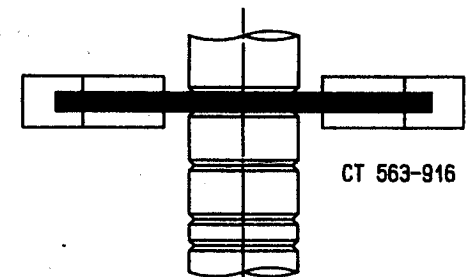
Disque ép.7 + couteaux ép.16 mm  
 Côte de profondeur maximum avec  
 un disque de diamètre 140 mm = 55 mm.



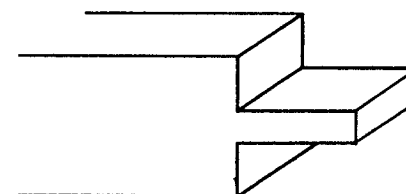
POUR ASSEMBLAGE MI-BOIS OU TENON BATARD:



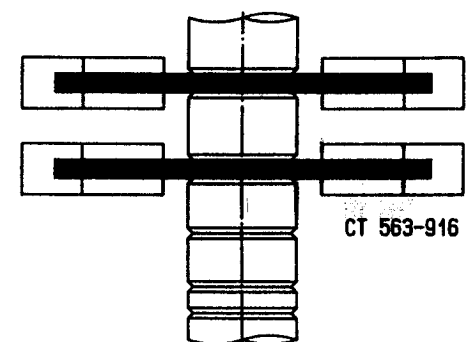
Disque ép.7 + couteaux ép.16 mm  
 Côte de profondeur maximum avec  
 un disque de diamètre 140 mm = 55 mm.



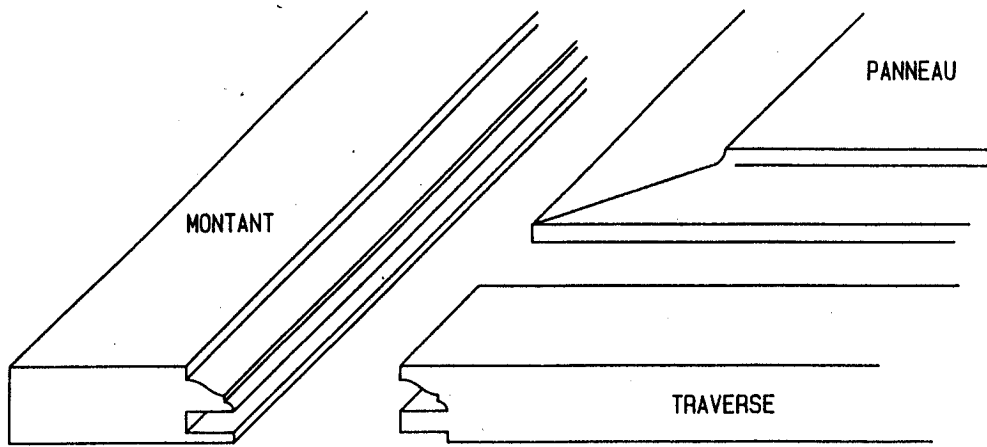
TENON SIMPLE:



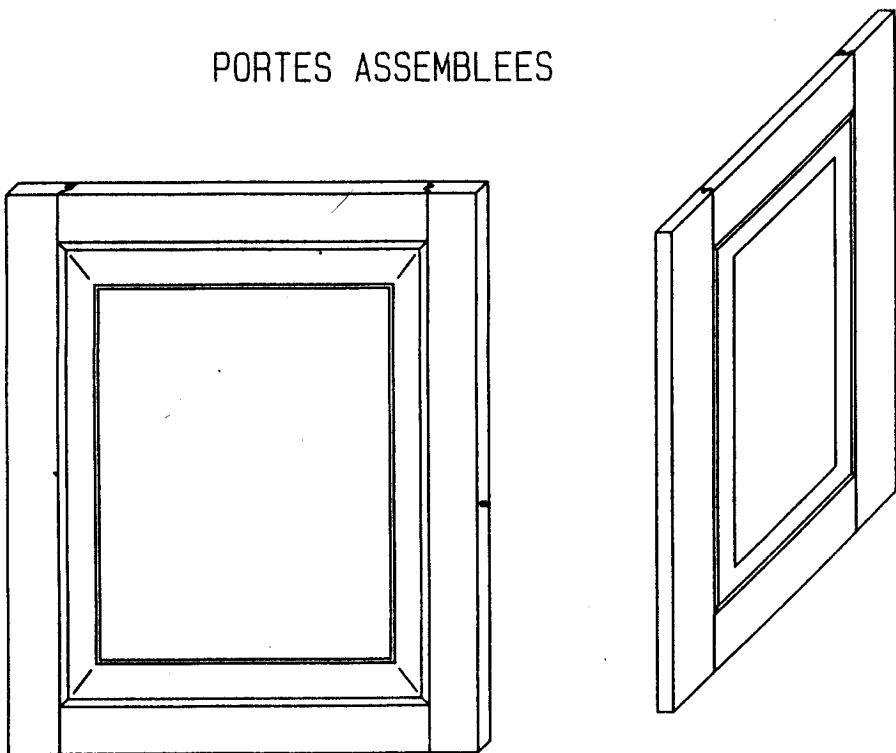
2 disques ép.7 + couteaux ép.16 mm  
 Côte de profondeur maximum avec  
 les disques de diamètre 140 mm = 55 mm.



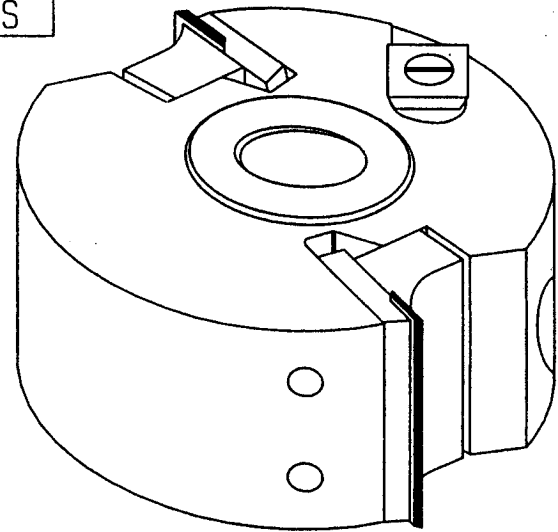
### ASSEMBLAGE DES PORTES



### PORTES ASSEMBLEES

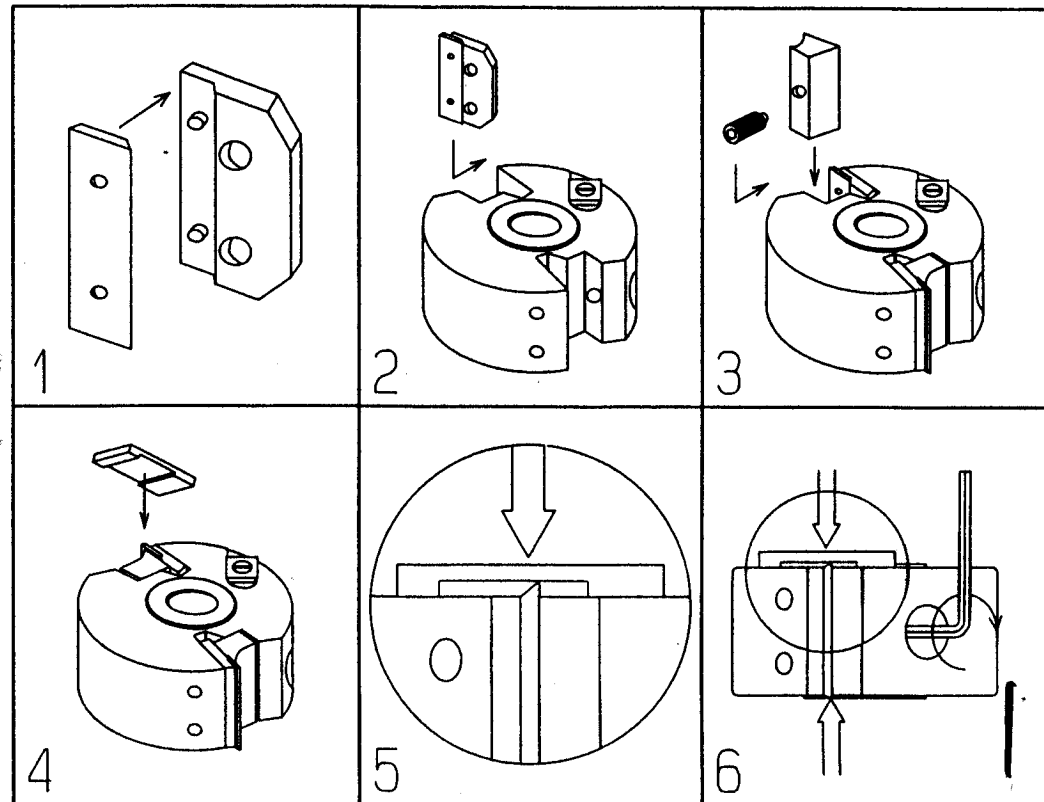


### PROFIL PLUS

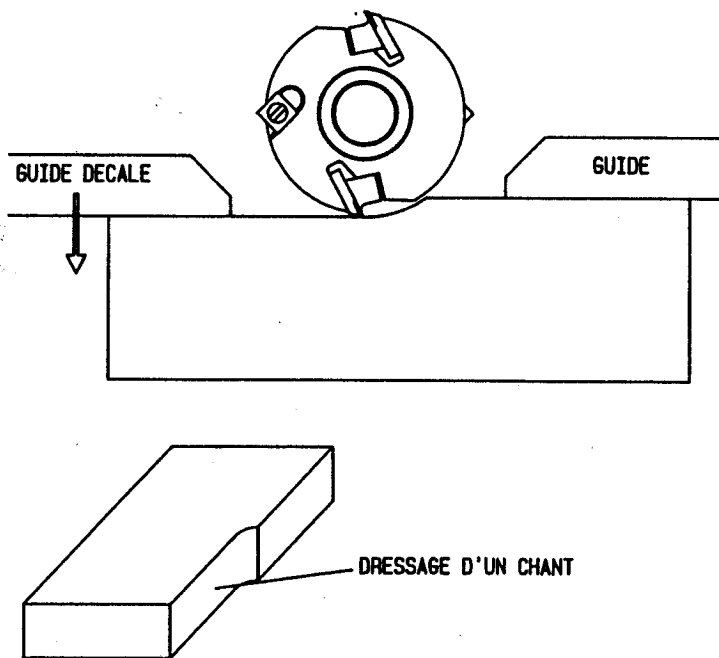


MONTAGE ET POSITIONNEMENT DE LA PLAQUETTE CARBURE (1-2-3)

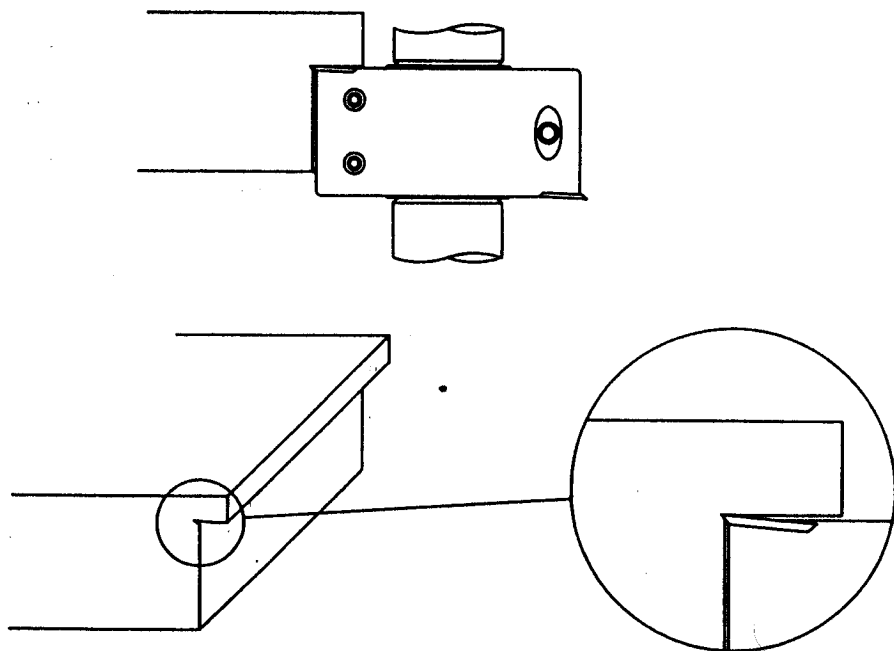
MAINTENIR LA PLAQUETTE CARBURE ET LA CALE PUIS SERRER (4-5-6)



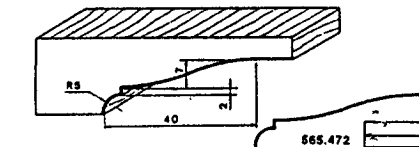
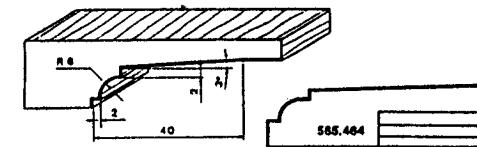
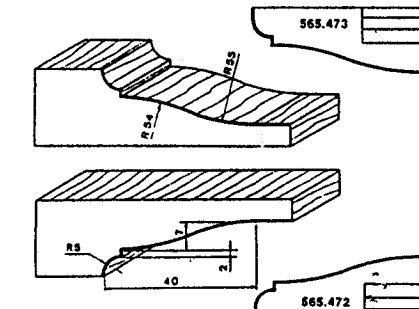
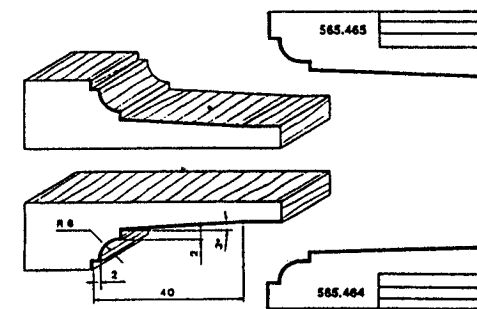
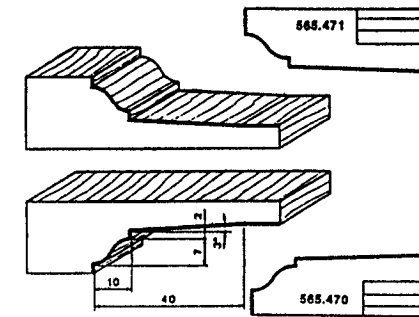
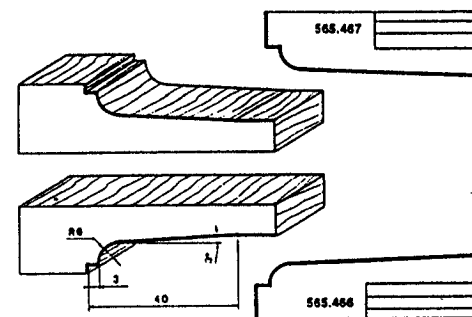
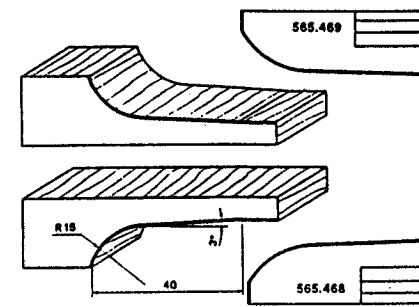
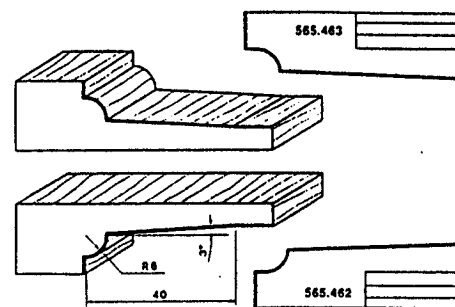
CALIBRAGE:



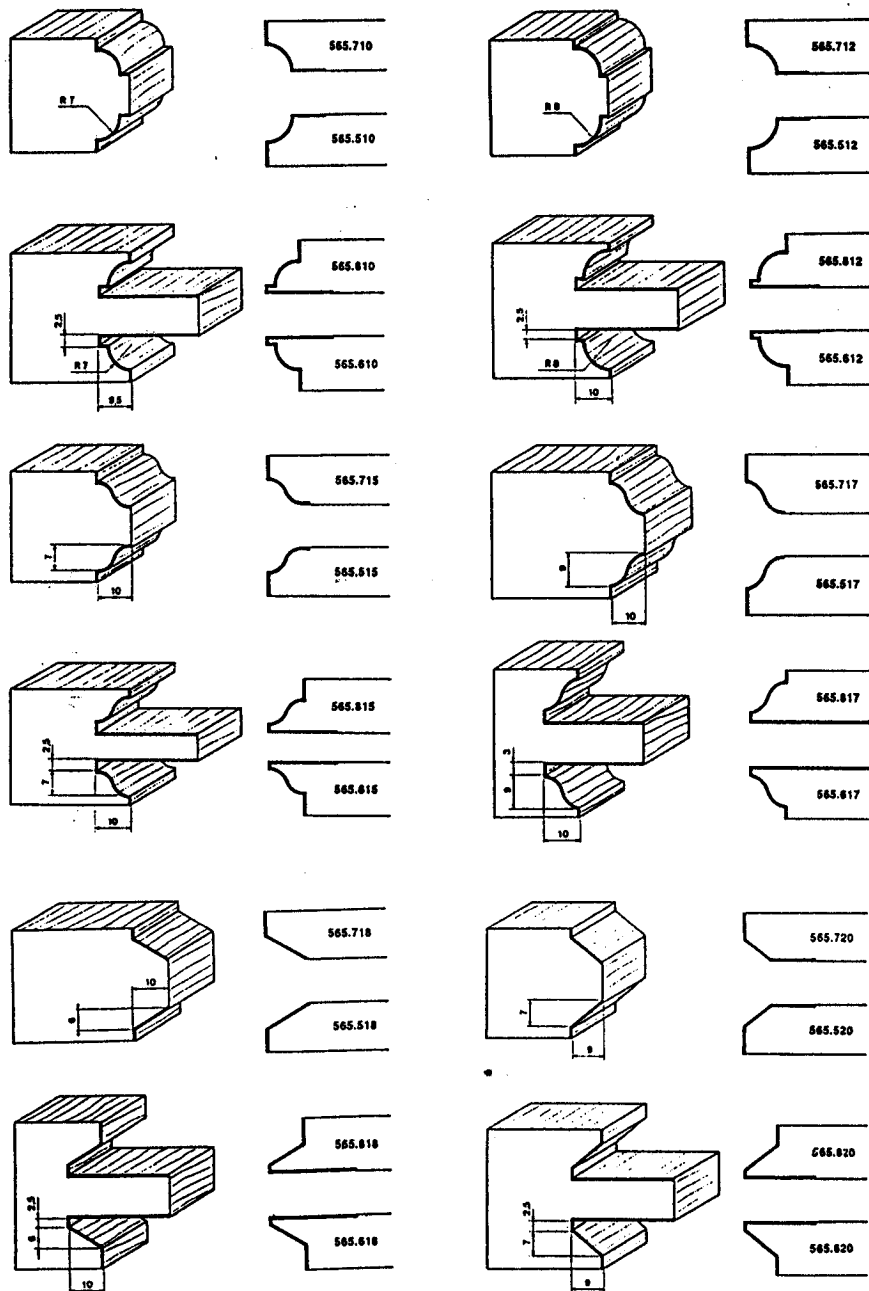
FEUILLURAGE:



OPTIONS: CES COUTEAUX PLATE-BANDE PEUVENT SE MONTER SUR LE DISQUE PRESENT DANS CE COFFRET.

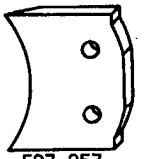
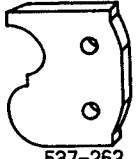
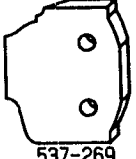
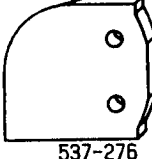
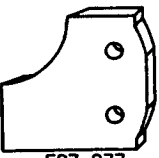
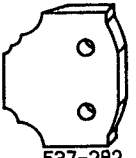
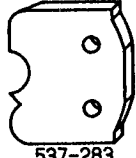
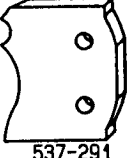
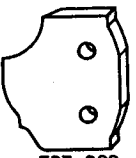
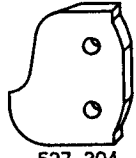
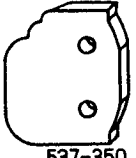
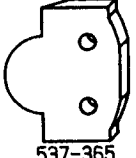
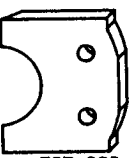
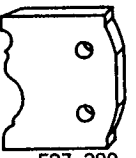
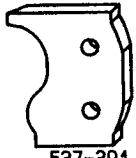
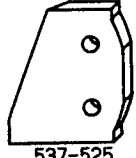
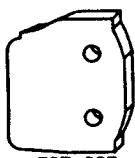
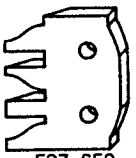
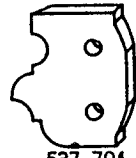


OPTIONS: CES CÔUTEAUX PROFILS ET CONTRE-PROFILS PEUVENT SE MONTER SUR LE DISQUE PRESENT DANS CE COFFRET.



## COUTEAUX SERIE 537

	 Acier 537-050/051 Carbure 537-950	 537-125 Rainure-lang 5	 537-128 Rainure-lang 8
 537-134 Enture multiple 4	 537-215 Petit bois	 537-222 Chanfrein inf 45°	 537-223 Conge-1/4 rond 12
 537-233 Multimouïure	 537-234 Multimouïure	 537-243 Jet d'eau	 537-246 Louis XV- 1/4 rond
 537-247 Double astragale	 537-248 Mouchette	 537-252 Baguette Louis XV	 537-255 Doucine - 1/4 rond

 537-257 Main courante R40	 537-262 Bec corbin-Scotie	 537-269 Doucines	 537-276 Congé 25
 537-277 1/4 de rond 25	 537-282 1/4rond 3/4/6/8/10	 537-283 Tore a gorge-Congé	 537-291 Grain d'orge
 537-302 Doucine-Congé 12	 537-304 Doucine 1/4rond 12	 537-350 Congés 3/5/9/14	 537-365 Gueule de loup 29
 537-366 Mouton 30	 537-390 Renaissance	 537-391 Main courante	 537-525 Chanfrein inf 20°
 537-637 Plate-bande	 537-650 Profil-C/Profil	 537-701 Multiprofil	

Remarque: Outre ces couteaux H50x5,5mm le "PROFIL PLUS" est compatible avec tous les couteaux universels H40x4mm (serie 533).