

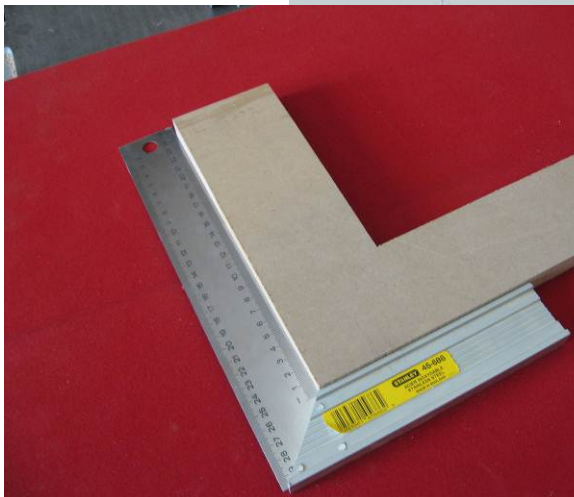
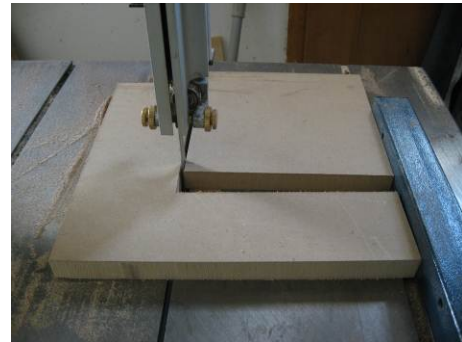
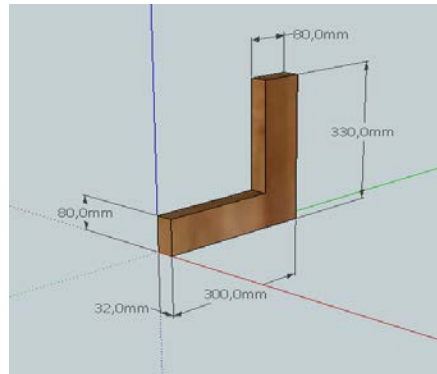
ASTUCE COLLAGE PANNEAUX

par Cley84

Concept

Qui n'a pas un jour éprouvé des difficultés pour coller deux panneaux entre eux en respectant pile poil l'angle de 90°, ou un autre angle spécifique d'ailleurs, le concept restant le même.

Pour un collage de 90°, entre deux panneaux, découper deux pièces en médium, CP ou autre suivant les cotes ci-contre.



Contrôle rigoureux de l'équerrement extérieur brut de sciage. Si vos machines sont bien réglées, il ne doit pas y avoir de problème.

Maintien de chaque pièce ainsi obtenue par un serre joint sur le panneau horizontal. Laisser la place pour le collage correspondant à l'épaisseur du deuxième panneau, enduire de colle, positionner le panneau vertical, solidariser avec des serre joints, laisser sécher, renforcer éventuellement après séchage par des tourillons. Simple mais efficace !!!



Texte et photos : Cley84

Mise en page : Bernardlimont

Relecture : Ubu